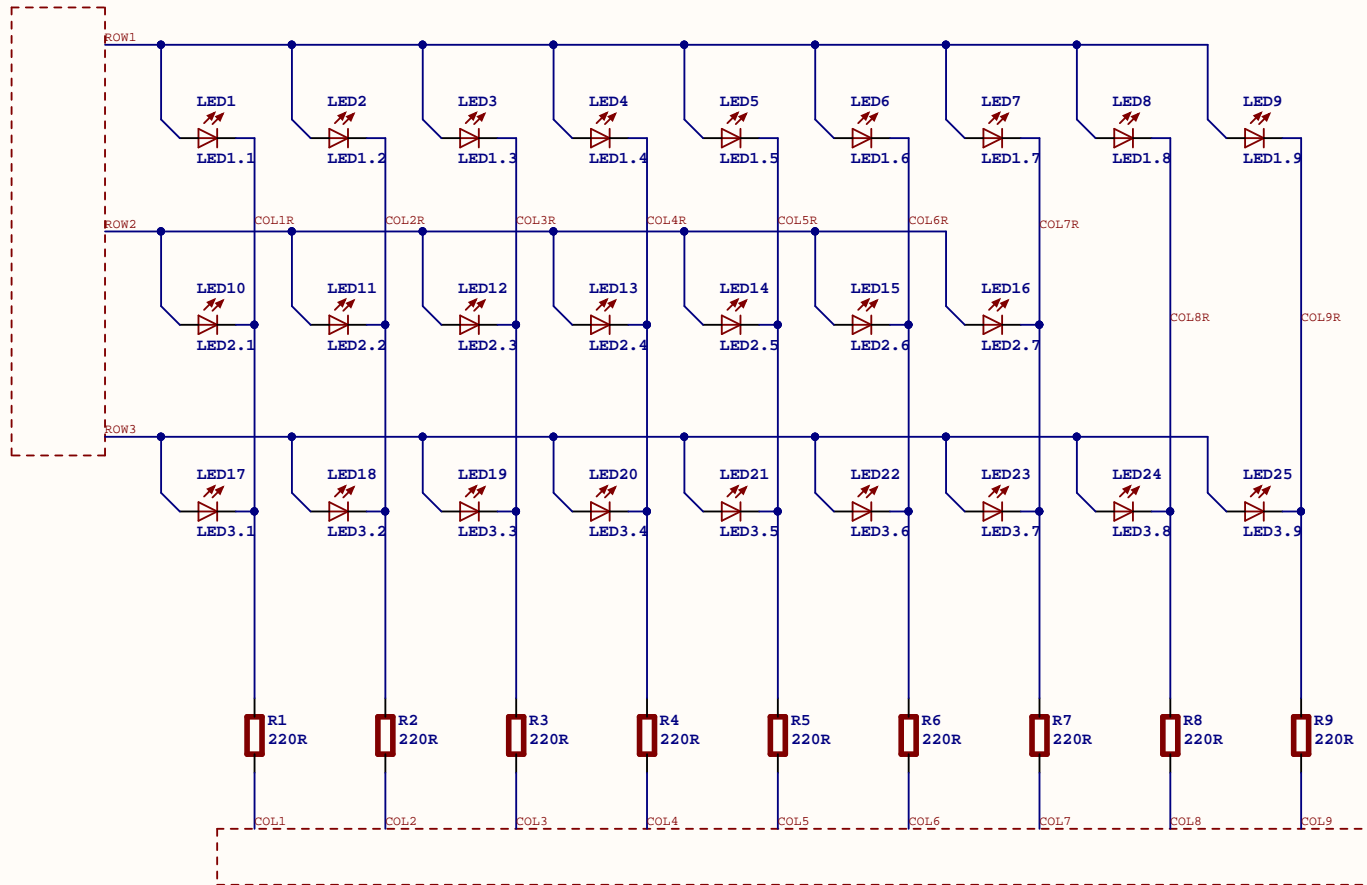


LEDs - 9 X 3



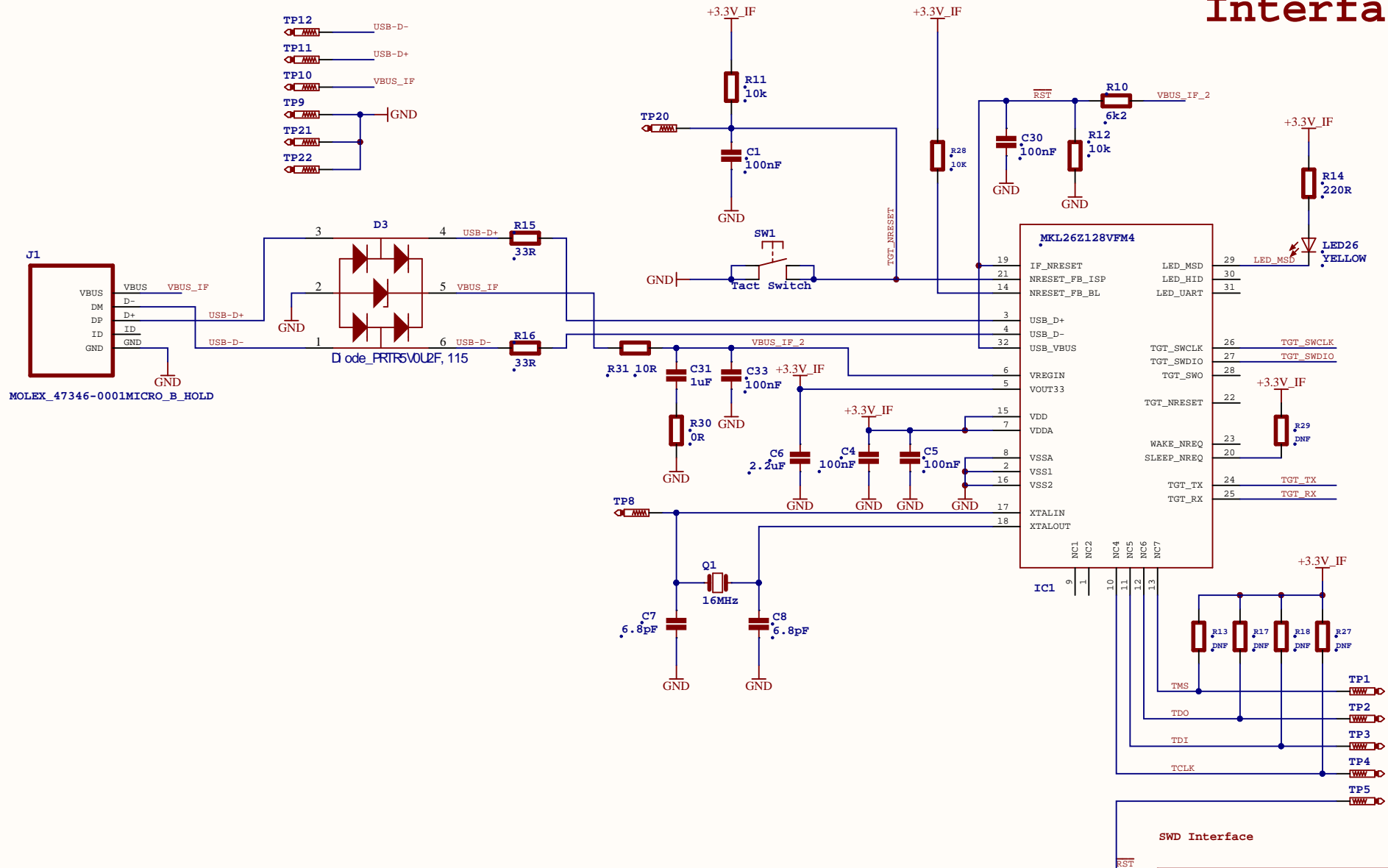
BBC micro:bit

BBC micro:bit V1.3B

2016/12/9 14:26:31

SHEET 1 of 6

Interface

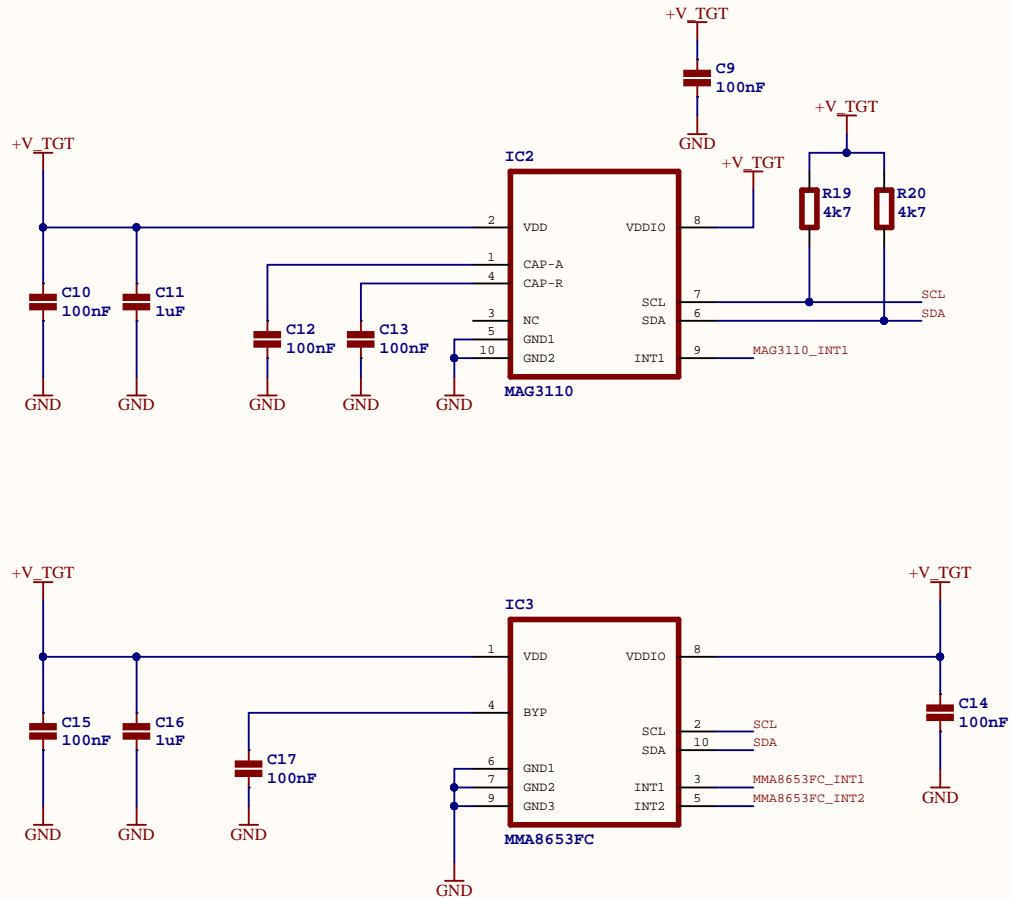


BBC micro:bit

BBC micro:bit V1.3B

2016/12/9 14:26:31

SHEET 2 of 6



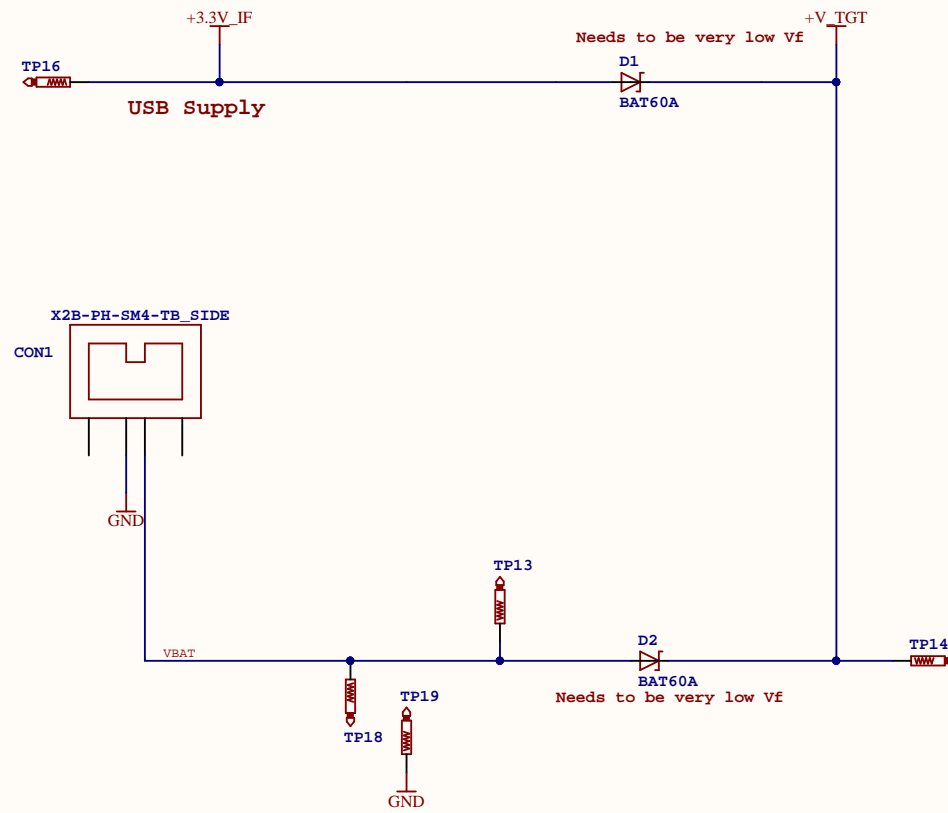
BBC micro:bit

BBC micro:bit V1.3B

2016/12/9 14:26:31

SHEET 3 of 6

Power Supply



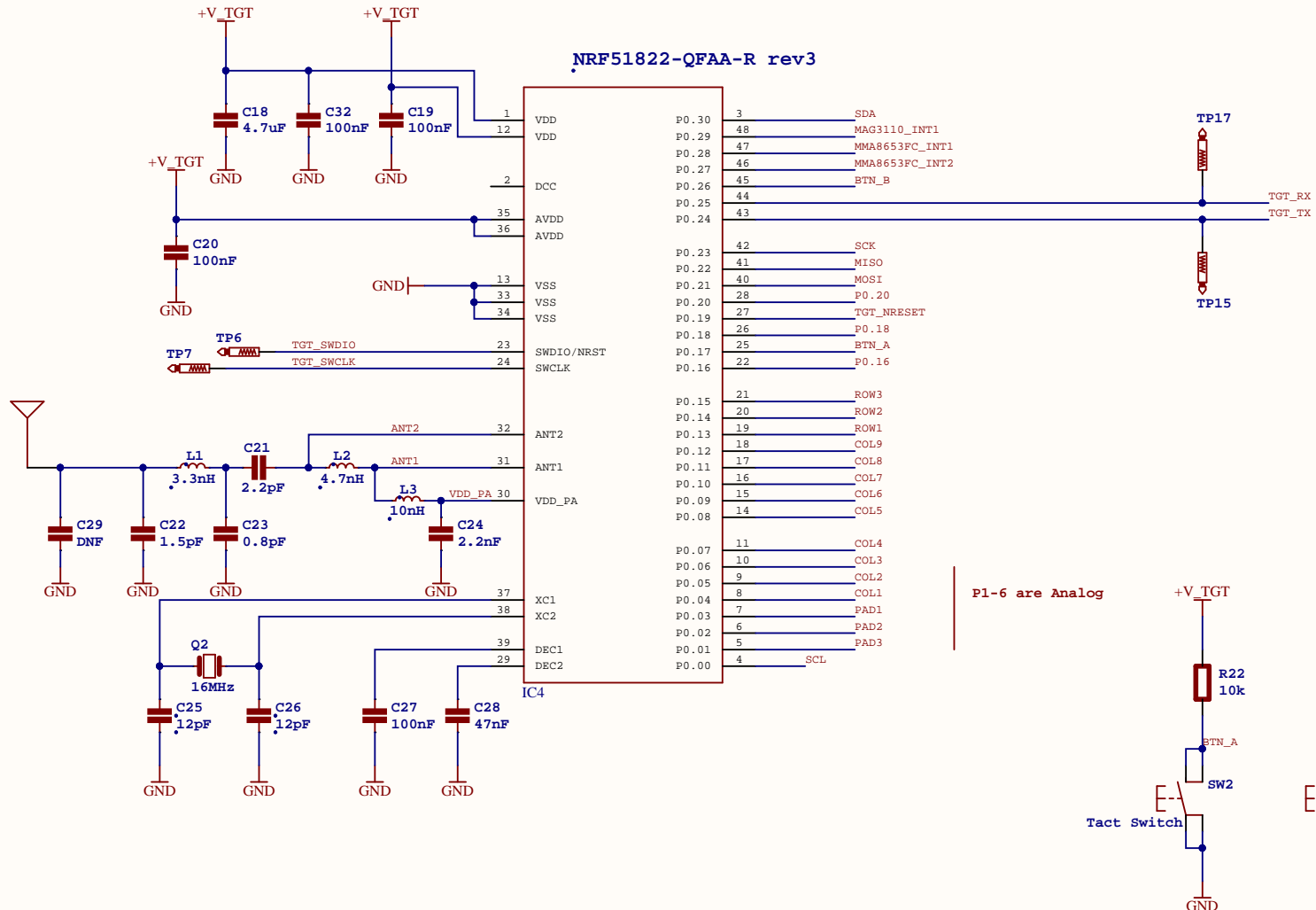
BBC micro:bit

BBC micro:bit V1.3B

2016/12/9 14:26:31

SHEET 4 of 6

Nordic nRF51822

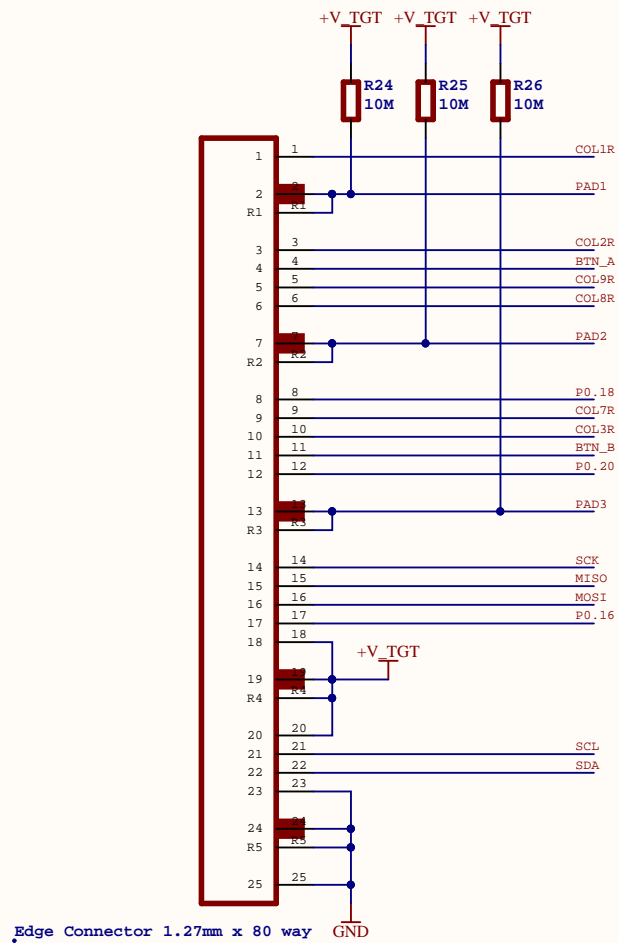


BBC micro:bit

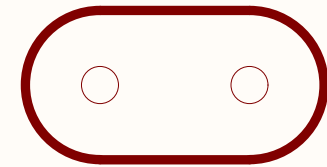
BBC micro:bit V1.3B

2016/12/9 14:26:31

SHEET 5 of 6



Microbit face logo



54mm X 42mm
3mm Radius Corners

BBC Logo
micro:bit logo

micro:bit features 1/2

micro:bit features 2/2

Button label (A)

Button label B

Croc clip labels

micro:bit fringe graphic

PC symbol

Genie

Note:

- 1: R31 change to 10R.
- 2: R30 change to 0R.
- 3: 100nF capacitor be placed at C33.

BBC micro:bit

BBC micro:bit V1.3B

2016/12/9 14:26:31

SHEET 6 of 6